

K O Z A I S T E E L

じゃかご

蛇籠



円筒形じゃかご

特長

1. 経済的です。
2. 工法が簡単である。
3. 工事が極めて容易です。
4. 工期が短くてすみます。

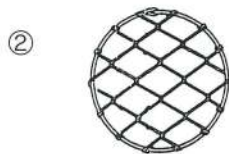


●円筒形じゃかご

寸法			重量表		詰石量及び歩掛比較表(3.2kg・4.0kg 共通)				
			線径別重量(kg)		詰石量 (m ³)	世話役 (人)	特殊作業員 (人)	普通作業員 (人)	バックホウ運転 (h)
網目 (mm)	径 (mm)	長さ (m)	φ3.2kg	φ4.0kg					
100	450	1	3.00	4.88	0.15	0.008	0.024	0.04	0.10
		2	5.27	8.63	0.30	0.016	0.048	0.08	0.20
		3	7.54	12.19	0.45	0.024	0.072	0.12	0.30
		4	9.61	15.55	0.60	0.032	0.096	0.16	0.40
		5	11.88	19.11	0.75	0.040	0.120	0.20	0.50
		6	13.95	22.67	0.90	0.048	0.144	0.24	0.60
		7	16.12	26.22	1.05	0.056	0.168	0.28	0.70
130	450	1	2.26	3.69	0.15	0.008	0.024	0.04	0.10
		2	3.93	6.54	0.30	0.016	0.048	0.08	0.20
		3	5.60	9.20	0.45	0.024	0.072	0.12	0.30
		4	7.17	11.56	0.60	0.032	0.096	0.16	0.40
		5	8.74	14.22	0.75	0.040	0.120	0.20	0.50
		6	10.31	16.58	0.90	0.048	0.144	0.24	0.60
		7	11.98	19.13	1.05	0.056	0.168	0.28	0.70
150	450	1	2.06	3.28	0.15	0.008	0.024	0.04	0.10
		2	3.53	5.73	0.30	0.016	0.048	0.08	0.20
		3	5.10	8.09	0.45	0.024	0.072	0.12	0.30
		4	6.27	10.15	0.60	0.032	0.096	0.16	0.40
		5	7.64	12.41	0.75	0.040	0.120	0.20	0.50
		6	9.01	14.47	0.90	0.048	0.144	0.24	0.60
		7	10.38	16.72	1.05	0.056	0.168	0.28	0.70
100	600	1	4.10	6.64	0.27	0.014	0.042	0.07	0.18
		2	7.11	11.67	0.54	0.028	0.084	0.14	0.36
		3	10.12	16.40	0.81	0.042	0.126	0.21	0.54
		4	12.83	20.93	1.08	0.056	0.168	0.28	0.72
		5	15.74	25.56	1.35	0.070	0.210	0.35	0.90
		6	18.65	30.29	1.62	0.084	0.252	0.42	1.08
		7	21.56	35.02	1.89	0.098	0.294	0.49	1.26
130	600	1	3.12	4.98	0.27	0.014	0.042	0.07	0.18
		2	5.33	8.61	0.54	0.028	0.084	0.14	0.36
		3	7.34	12.14	0.81	0.042	0.126	0.21	0.54
		4	9.35	15.07	1.08	0.056	0.168	0.28	0.72
		5	11.36	18.50	1.35	0.070	0.210	0.35	0.90
		6	13.27	21.63	1.62	0.084	0.252	0.42	1.08
		7	15.48	24.76	1.89	0.098	0.294	0.49	1.26
150	600	1	2.74	4.32	0.27	0.014	0.042	0.07	0.18
		2	4.65	7.45	0.54	0.028	0.084	0.14	0.36
		3	6.66	10.48	0.81	0.042	0.126	0.21	0.54
		4	8.07	13.11	1.08	0.056	0.168	0.28	0.72
		5	9.88	16.04	1.35	0.070	0.210	0.35	0.90
		6	11.59	18.77	1.62	0.084	0.252	0.42	1.08
		7	13.40	21.60	1.89	0.098	0.294	0.49	1.26

[組立方]

部品

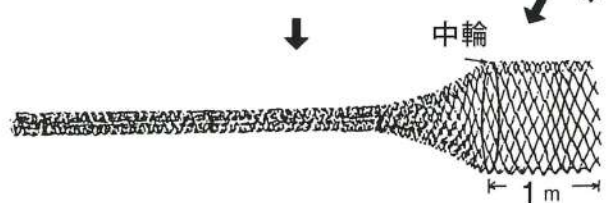


- ① 胴網 一式
- ② 側網 2枚
- ③ 中輪 籠の長さ1m毎に1個
(例、5mのときは4個)
- ④ 詰石穴閉じ線 穴と同数

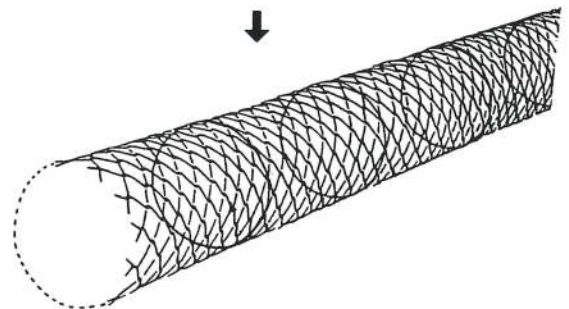
① 胴網1本を地上におき、1方の端の結束線を解き外し、胴網の右端を横にひろげる。



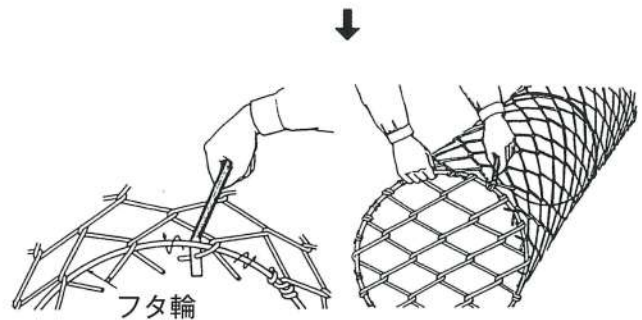
② ひろげた口から中輪1個を送りこみ、1m入ったところで直角に立てて胴網にはめこむと、胴線の右端は円筒形になります。



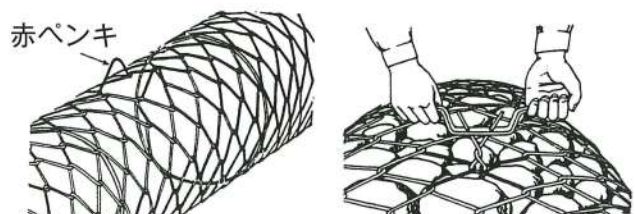
③ 胴網の残りの結束線を全部解き外し胴網の左端をひろげ、そこから中輪を送り込み1m間隔をとりその位置で直角に立て胴網にはめこむ、胴網の全長が円筒形になります。



④ 胴網の両端に夫々フタを当てがい、胴網末端の曲げしろを巻付用パイプを使ってフタ輪に2回以上巻きつける。



⑤ 組立後、赤ペンキの塗ってある詰石穴が上面にくるように、針金を上の方に起し石を入れやすくする。



⑥ 石を詰め終わったら針金を押し下げて詰石穴閉じ線を通し、ハンドルを使って閉じ線をねじ合わせ締めつけて下さい。

角形じゃかご (スマキ式フトンカゴ)

特長

1. 経済的です。
2. 工法が簡単である。
3. 工事が極めて容易です。
4. 工期が短くて済みます。

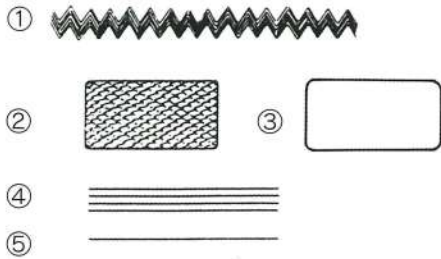


● スキマ式フトンかご

寸法				重量表		詰石量及び歩掛比較表 (3.2kg・4.0kg 共通)
網目 (cm)	高さ (cm)	幅 (cm)	長さ (m)	線径別重量 (kg)		
				φ3.2kg	φ4.0kg	詰石量 (m ³)
100	40	120	1	7.87	12.43	0.46
			2	13.01	21.01	0.91
			3	18.44	29.60	1.37
			4	23.38	37.89	1.82
	48	120	1	8.25	13.19	0.55
			2	13.70	22.20	1.09
			3	19.34	34.16	1.64
			4	24.49	39.84	2.19
	64	120	1	9.43	15.13	0.73
			2	15.32	24.89	1.46
			3	21.50	34.66	2.19
			4	27.09	44.13	2.92
130	40	120	1	6.37	10.39	0.46
			2	10.21	16.77	0.91
			3	14.44	23.66	1.37
			4	18.38	29.65	1.82
	50	120	1	6.95	11.33	0.57
			2	10.91	18.04	1.14
			3	15.36	25.36	1.71
			4	19.62	31.58	2.28
	60	120	1	7.43	12.05	0.68
			2	11.61	19.10	1.37
			3	16.38	26.86	2.05
			4	20.76	33.42	2.74
150	40	120	1	5.77	9.27	0.46
			2	9.11	14.65	0.91
			3	13.14	20.74	1.37
			4	16.18	26.23	1.82
	50	120	1	6.31	10.03	0.57
			2	9.87	15.74	1.14
			3	14.12	22.16	1.71
			4	17.28	27.88	2.28
	60	120	1	6.85	10.81	0.68
			2	10.53	16.76	1.37
			3	14.90	23.52	2.05
			4	18.28	29.58	2.74

[組立方]

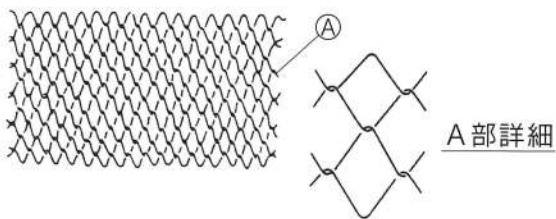
部品



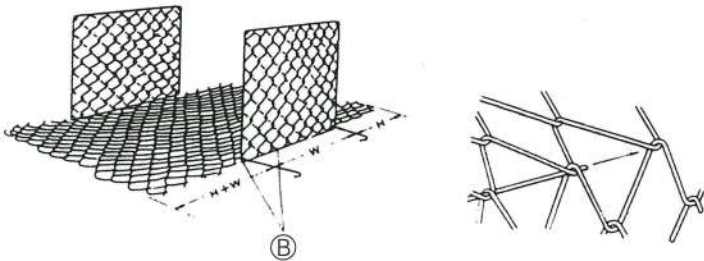
- | | | |
|---|------|---------|
| ① | 胴網 | 一式 |
| ② | 側網 | 2枚 |
| ③ | 中枠 | 1mごとに1個 |
| ④ | 力骨線 | 4本 |
| ⑤ | 蓋閉じ線 | 1本 |

組立

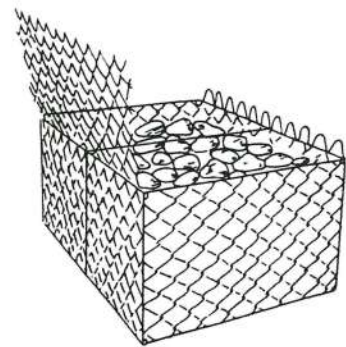
① 胴網をひろげる。



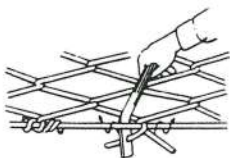
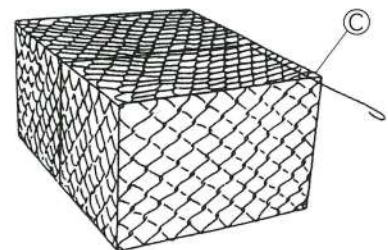
② 側網を立て力骨線を通す。



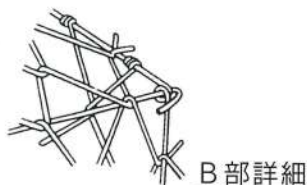
④ 石詰



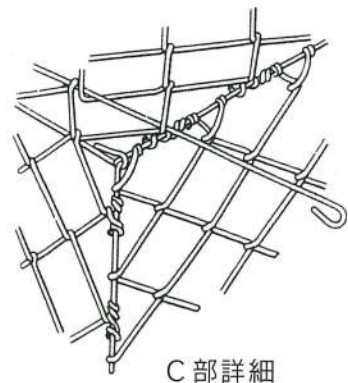
⑤ 蓋閉じ→完了



B部詳細

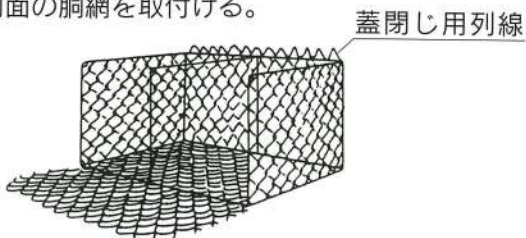


B部詳細



C部詳細

③ 側面の胴網を取付ける。



パネル式フトンカゴ

特長

1. 大幅な経費節減と工期短縮。
2. パネルとコイルで連結するだけで、誰にでも簡単に組立が出来ます。
3. 上蓋が完全開口なので石詰が簡単。

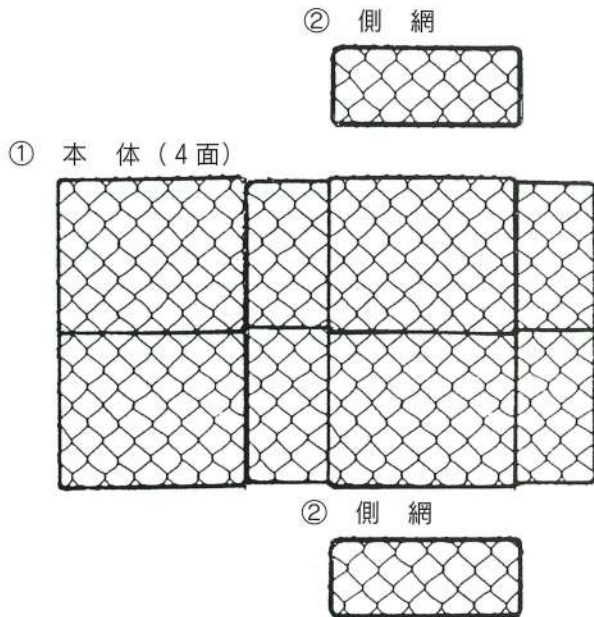


●パネル式フトンカゴ

寸法				重量表		詰石量及び歩掛比較表(3.2kg・4.0kg 共通)				
				線径別重量(kg)		詰石量 (m ³)	世話役 (人)	特殊作業員 (人)	普通作業員 (人)	バックホウ運転 (h)
網目 (cm)	高さ (cm)	幅 (cm)	長さ (m)	φ3.2kg	φ4.0kg					
100	40	120	1	10.15	16.03	0.46	0.018	0.025	0.096	0.14
			2	16.03	25.34	0.91	0.022	0.050	0.192	0.28
			3	21.90	34.65	1.37	0.054	0.075	0.288	0.42
			4	27.78	43.95	1.82	0.072	0.100	0.384	0.56
	48	120	1	10.78	17.01	0.55	0.022	0.032	0.120	0.18
			2	16.89	26.69	1.09	0.044	0.064	0.240	0.36
			3	23.00	36.37	1.64	0.066	0.096	0.360	0.54
			4	29.11	46.04	2.19	0.088	0.128	0.480	0.72
	64	120	1	12.01	18.97	0.73	0.027	0.038	0.140	0.22
			2	18.59	29.39	1.46	0.054	0.076	0.280	0.44
			3	25.17	39.81	2.19	0.081	0.114	0.420	0.66
			4	31.75	50.23	2.92	0.108	0.152	0.560	0.88
130	40	120	1	8.32	13.16	0.46	0.018	0.025	0.096	0.14
			2	13.04	20.66	0.91	0.022	0.050	0.192	0.28
			3	17.77	28.16	1.37	0.054	0.075	0.288	0.42
			4	22.49	35.65	1.82	0.072	0.100	0.384	0.56
	50	120	1	8.94	14.12	0.57	0.022	0.032	0.120	0.18
			2	13.88	21.97	1.14	0.044	0.064	0.240	0.36
			3	18.83	29.82	1.71	0.066	0.096	0.360	0.54
			4	23.77	37.67	2.28	0.088	0.128	0.480	0.72
	60	120	1	9.53	15.07	0.68	0.027	0.038	0.140	0.22
			2	14.70	23.27	1.37	0.054	0.076	0.280	0.44
			3	19.86	31.47	2.05	0.081	0.114	0.420	0.66
			4	25.03	39.67	2.74	0.108	0.152	0.560	0.88
150	40	120	1	7.71	12.17	0.46	0.018	0.025	0.096	0.14
			2	12.05	19.04	0.91	0.022	0.050	0.192	0.28
			3	16.39	25.92	1.37	0.054	0.075	0.288	0.42
			4	20.73	32.79	1.82	0.072	0.100	0.384	0.56
	50	120	1	8.27	13.03	0.57	0.022	0.032	0.120	0.18
			2	12.81	20.22	1.14	0.044	0.064	0.240	0.36
			3	17.34	27.40	1.71	0.066	0.096	0.360	0.54
			4	21.88	34.59	2.28	0.088	0.128	0.480	0.72
	60	120	1	8.81	13.89	0.68	0.027	0.038	0.140	0.22
			2	13.54	21.39	1.37	0.054	0.076	0.280	0.44
			3	18.27	28.89	2.05	0.081	0.114	0.420	0.66
			4	23.01	36.38	2.74	0.108	0.152	0.560	0.88

[組立方]

部品



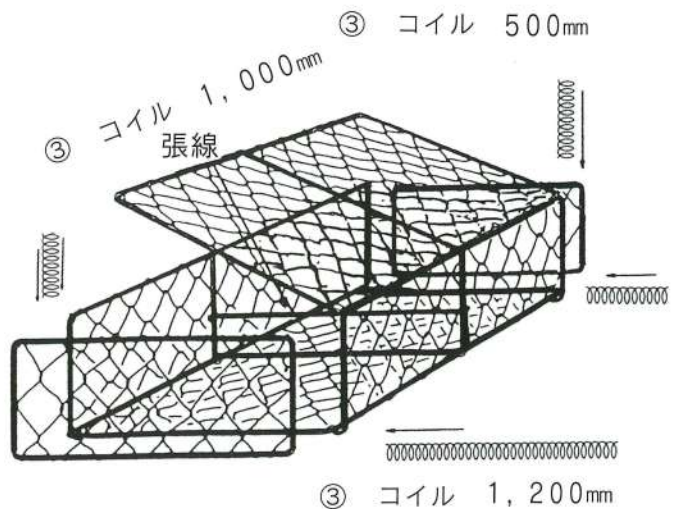
- ① 本体 (4面) : 1組
- ② 側網 : 2枚
- ③ コイル 500mm : 4個
- " 1,000mm : 2個
- " 1,200mm : 4個
- ④ 張線 : 1本
(2mの場合)

- ③ コイル 500mm
- " 1,000mm
- " 1,200mm

- ④ 張線



- ① 側網の底になる部分と胴網をコイル (1.2mもの) で結合して下さい。
- ② 側網と胴網の側面を立ち上げて、高さ方向にコイル (50cmまたは40cm、60cm) を入れて下さい。
- ③ 張線を胴網に止めて下さい。



パネル式二重フトンカゴ

特長

1. パネルとコイルで連結するだけで、誰にでも簡単に組立が出来ます。
2. 上蓋が完全開口なので詰石が簡単。
3. 詰石は大小構わず現地発生土石を使用します。



歩掛表

規格

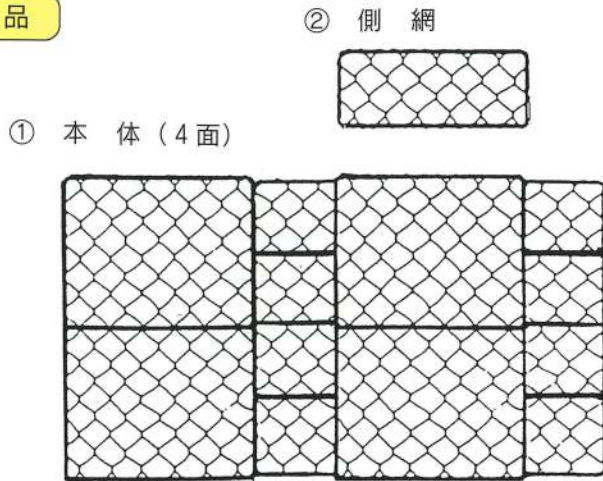
線径 mm	網目 cm	高さ cm	幅 m	長さ m	内張ネット m当り
					半巻
4.0	13	40	1.2	2	2.0
		50		3	2.1
		60		4	2.2

歩掛表

規格 線径×網目	寸法 高さ×幅×長さ(m)	詰石量 (m ³)	組立据付 (人)	機械併用石詰			人力石詰	
				石詰手間 (人)	普通作業員 計(人)	バックホウ 詰石(h)	石詰手間 (人)	普通作業員 計(人)
φ 4.0×13cm	0.6×1.2×2.0	1.44	0.08	0.16	0.24	0.13	0.40	0.48
φ 4.0×13cm	0.6×1.2×3.0	2.16	0.11	0.24	0.35	0.19	0.60	0.71
φ 4.0×13cm	0.6×1.2×4.0	2.88	0.13	0.32	0.45	0.26	0.81	0.94
φ 4.0×13cm	0.5×1.2×2.0	1.20	0.08	0.13	0.21	0.11	0.34	0.42
φ 4.0×13cm	0.5×1.2×3.0	1.80	0.11	0.20	0.31	0.16	0.50	0.61
φ 4.0×13cm	0.5×1.2×4.0	2.40	0.13	0.26	0.39	0.22	0.67	0.80

[組立方]

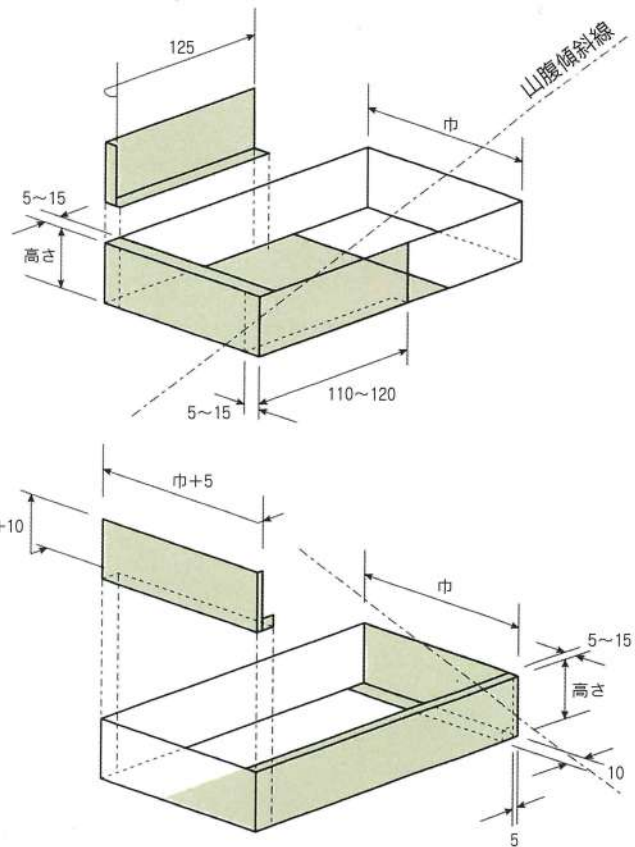
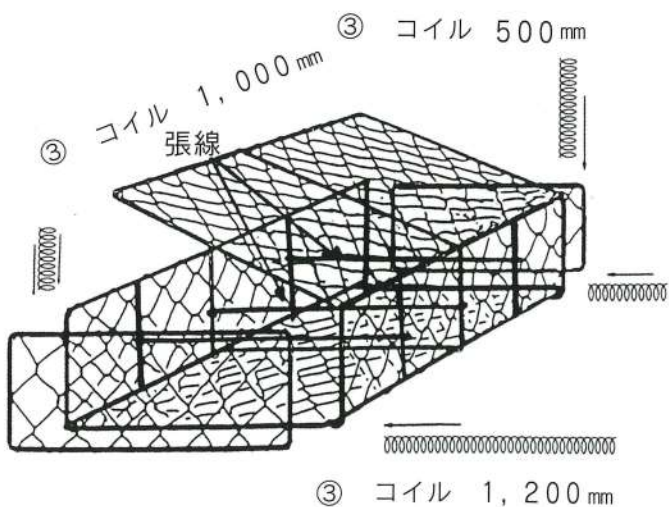
部品



- ① 本体 (4面) : 1組
- ② 側網 : 2枚
- ③ コイル 500mm : 4個
- " 1,000mm : 2個
- " 1,200mm : 4個
- ④ 張線 : 3本
- ⑤ 内張ネット : 一式
(2mの場合)

- ③ コイル 500mm
 - " 1,000mm
 - " 1,200mm
-

- ④ 張線
-



内張ネット使用図

単位 : cm

施工実績一覧

円筒形じゃかご



円筒形じゃかご



角形じゃかご(フトンカゴ)



角形じゃかご(フトンカゴ)



パネル式二重フトンカゴ



だるま籠





JISマーク表示制度

認 証 書

認証番号 QA0807011

認証日 2007年12月4日

再発行日 2018年9月11日

株式会社 小財スチール

福岡県福岡市博多区博多駅南6丁目2番20号

日本検査キューエイ株式会社は、ISO/IEC 17065 に適合していることが登録の基準として定められている工業標準化法に基づく登録を受けた登録認証機関であり、下記の鋳工業品又は加工技術が日本工業規格及び主務省令で定める基準に適合していることを認証いたします。

- ・ JIS 番号、及び製品又は加工技術の名称：
JIS A 5513 じゃかご
- ・ 認証の区分：A-3
- ・ JIS で規定する種類又は等級：
円筒形じゃかご、角形じゃかご、パネル式角形じゃかご、異形じゃかご
- ・ 認証事業場：株式会社 小財スチール 福岡第2工場
福岡県久留米市北野町中1400
- ・ 認証に係る工場又は事業場：
株式会社 小財スチール 南九州工場
宮崎県えびの市大字末永字陣の迫2343-1
- ・ 工業標準化法の根拠条項：第19条第1項



No.040504

日本検査キューエイ株式会社

東京都中央区新富二丁目15番5号

代表取締役社長 **川崎 博史**



営業品目

- 溶接金網
- 異形鉄筋溶接金網
- CDメッシュ
- 鉄線
- スパイラルフープ筋
- 閉鎖型フープ筋
- かごマット
- じゃかご
- フトンかご
- ジャンボじゃかご
- KSかご枠
- ひし形金網
- ラス網用スペーサー(クイックスペーサー)
- 各種スペーサー
- 落石防護網(ロックネット)
- 落石予防工(ワイヤネット)
- 落石防止柵(ストーンガード)
- Kフレーム
- 簡易フレーム(ワンタッチフレーム)
- MK台座
- GE2-フェンス
- 獣シリーズ(猪)
- クリンプ金網
- きつ甲金網
- 平織金網
- 各種アンカー

■日本アンカー協会会員 ■かごマット工法技術推進協会正会員

国土交通大臣許可(般)第17452号



株式会社 小財スチール

本社：〒812-0016 福岡市博多区博多駅南6丁目2-20 ☎092-433-0009
南九州支店：〒892-0822 鹿児島市泉町11番14号第3丸福ビル3F ☎099-223-8440
宮崎営業所：〒889-4302 宮崎県えびの市大字末永字陣ノ迫2343-1 ☎0984-25-3602
福岡第1工場：〒830-1113 福岡県久留米市北野町中字寺田636-1 ☎0942-78-3758
福岡第2工場：〒830-1113 福岡県久留米市北野町中字下厨子田1400 ☎0942-78-3757
大刀洗工場：〒830-1212 福岡県三井郡大刀洗町大字甲条924-1 ☎0942-77-5551
南九州工場：〒889-4302 宮崎県えびの市大字末永字陣ノ迫2343-1 ☎0984-33-3085